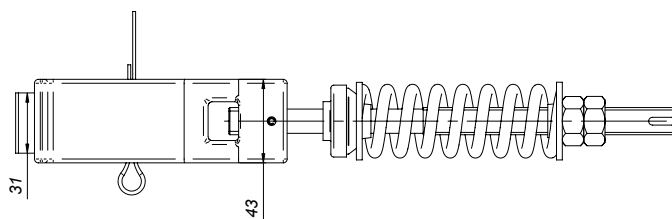
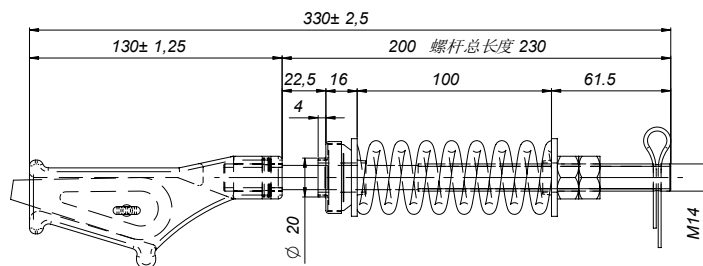
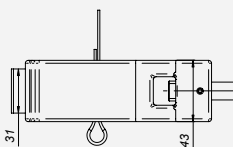
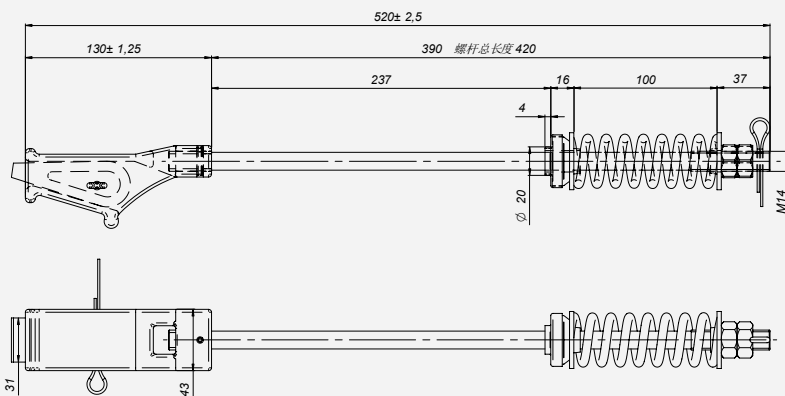


代码 CODE	型号 Type	钢带宽度 Belt Width	破断力 Breaking Force
		mm	kN
5249054761	SLBJ-130/330	30	52
5249054794	SLBJ-130/520	30	52

5249054761



5249054794



钢带 - STEEL BELT

代码 CODE	描述 Description	宽度 Width	厚度 Thickness	断裂负荷 Breaking Load	摩擦系数 Friction Coefficient	延伸率 Elongation	附着力 Adhesion	钢芯 Steel Core	10000000次使用循环后的断裂负荷 After 10000000 Cycles Fatigue Breaking Load	最小弯曲直径 Minimum Bending Diameter
		mm	mm	kN			N	mm		mm
5249045997	Steel Belt 30F3 (45KN) SIT	30±0.5	3±0.3	≥45	≤0.5	2%	≥900	Ø 1.7 (6Z+6S)	≥80%	Ø 85

