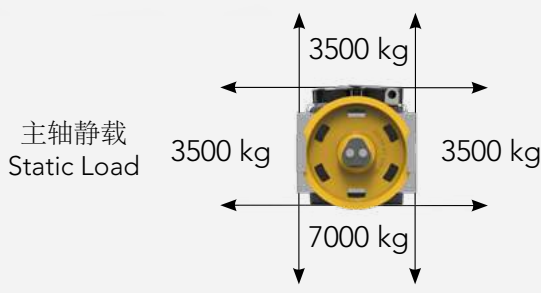


MADE IN ITALY

主轴静载
Static Load

自重
Weight

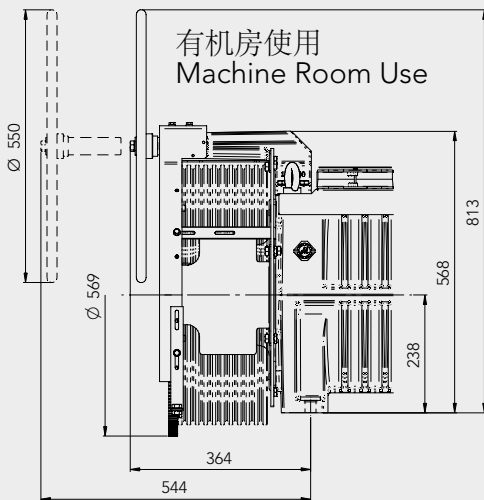
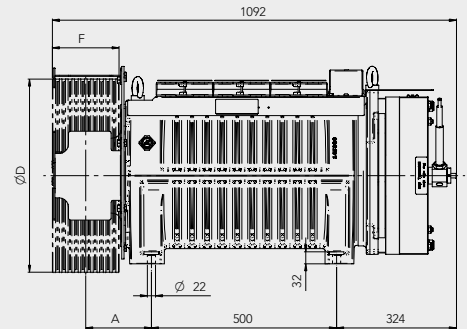
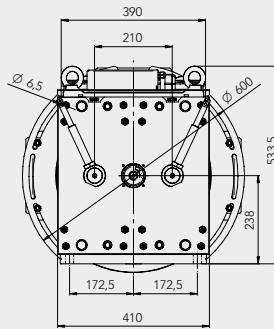
750 kg

额定扭矩 Nominal Torque	阻转扭矩 Short circuited torque	级数 Poles	编码器 Encoder
Nm	Nm		
2200 S5 - 40% ED 180 s/h	2650	16	ERN1387 ECN1313 EI53C9.25 TS5213N2531
制动器 Brake			
RTW2000 [2x2200Nm] 2X178W - 207V _{DC}			

曳引轮直径 ØD		绳槽 Ropes			尺寸 Dimensions
宽度 F	绳径 Ø	绳槽数 n°	槽距 Pitch	A	
mm	mm	n°	mm	mm	
180	11	10	17	177,5	
	12	8	20		
	13				

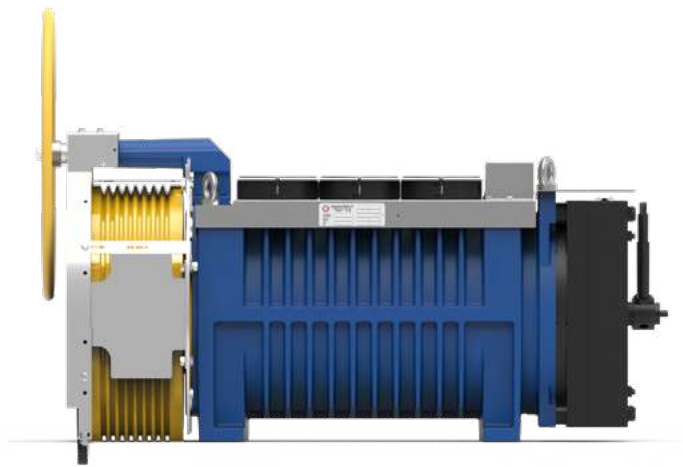
1 - 数据如有更改，恕不另行通知
1 - Data are subject to change without prior notice.
2 - 我们能够提供带电源线和不带电源线两种配置的机器
2 - We are able to offer machines with and without power cable configurations.

曳引比 ROPING	曳引轮 PULLEY	额定载重 Load								
		kg								
		1300	1375	1500	2500	2750	3000	5000	5500	6000
1:1	440									
	480									
	520									
2:1	440									
	480									
	520									





仅在以下曳引轮直径下可选配紧急盘车装置:
Emergency flywheel only with pulley:

400 - 480 - 520 mm



从无机房到有机房，盘车装置可以根据需要提供
The MRL to MR switch kit is on demand.

额定载重 Load		Ø	额定扭矩 Torque	额定功率 Power	额定转速 RPM	额定频率 Freq.	额定电流	额定电流	
							Current 210V	Current 380V	
kg	m/s	mm	Nm	kW	RPM	Hz	A	A	
1:1	1000	0,63	440	1422	4,1	27,3	3,6	54,9	27,1
			480	1551	4,1	25,1	3,3	59,9	29,6
			520	1680	4,1	23,1	3,1	64,9	32,1
		1	440	1422	6,5	43,4	5,8	54,9	27,1
			480	1551	6,5	39,8	5,3	59,9	29,6
			520	1680	6,5	36,7	4,9	64,9	32,1
		1,5	440	1422	9,7	65,1	8,7	71,7	37,5
			480	1551	9,7	59,7	8,0	59,9	29,6
			520	1680	9,7	55,1	7,3	64,9	32,1
		1,75	440	1422	11,3	76,0	10,1	71,7	37,5
			480	1551	11,3	69,6	9,3	78,3	40,9
			520	1680	11,3	64,3	8,6	84,8	44,3
		2	440	1422	12,9	86,8	11,6	71,7	37,5
			480	1551	12,9	79,6	10,6	78,3	40,9
			520	1680	12,9	73,5	9,8	84,8	44,3
		2,5	440	1422	16,2	108,5	14,5	100,8	45,9
			480	1551	16,2	99,5	13,3	110,0	50,1
			520	1680	16,2	91,8	12,2	84,8	44,3
		3	440	1422	19,4	130,2	17,4	100,8	45,9
			480	1551	19,4	119,4	15,9	110,0	50,1
			520	1680	19,4	110,2	14,7	119,2	54,2
		3,5	440	1422	22,6	151,9	20,3	126,0	54,9
			480	1551	22,6	139,3	18,6	110,0	59,9
			520	1680	22,6	128,5	17,1	119,2	54,2
	4	440	1422	25,9	173,6	23,1	126,0	71,7	
		480	1551	25,9	159,2	21,2	137,5	59,9	
		520	1680	25,9	146,9	19,6	119,2	64,9	
	1300	0,63	440	1803	5,2	27,3	3,6	35,2	72,9
			480	1967	5,2	25,1	3,3	38,4	79,6
			520	2131	5,2	23,1	3,1	41,6	86,2
		1	440	1803	8,2	43,4	5,8	35,2	72,9
			480	1967	8,2	39,8	5,3	38,4	79,6
			520	2131	8,2	36,7	4,9	41,6	86,2
		1,5	440	1803	12,3	65,1	8,7	49,2	91,0
			480	1967	12,3	59,7	8,0	38,4	79,6
			520	2131	12,3	55,1	7,3	41,6	86,2
		1,75	440	1803	14,3	76,0	10,1	49,2	91,0
			480	1967	14,3	69,6	9,3	53,6	99,2
			520	2131	14,3	64,3	8,6	58,1	107,5
		2	440	1803	16,4	86,8	11,6	49,2	91,0
			480	1967	16,4	79,6	10,6	53,6	99,2
			520	2131	16,4	73,5	9,8	58,1	107,5
		2,5	440	1803	20,5	108,5	14,5	58,2	127,8
			480	1967	20,5	99,5	13,3	63,5	139,5
			520	2131	20,5	91,8	12,2	58,1	107,5
		3	440	1803	24,6	130,2	17,4	58,2	127,8
			480	1967	24,6	119,4	15,9	63,5	139,5
			520	2131	24,6	110,2	14,7	68,8	151,1
3,5		440	1803	28,7	151,9	20,3	72,9	159,8	
		480	1967	28,7	139,3	18,6	79,6	139,5	
		520	2131	28,7	128,5	17,1	68,8	151,1	
4	440	1803	32,8	173,6	23,1	91,0	159,8		
	480	1967	32,8	159,2	21,2	79,6	174,3		
	520	2131	32,8	146,9	19,6	86,2	151,1		
1500	0,63	440	2057	5,9	27,3	3,6	40,2	83,2	
	1	440	2057	9,3	43,4	5,8	40,2	83,2	
	1,5	440	2057	14,0	65,1	8,7	56,1	103,8	
	1,75	440	2057	16,4	76,0	10,1	56,1	103,8	
	2	440	2057	18,7	86,8	11,6	56,1	103,8	
	2,5	440	2057	23,4	108,5	14,5	66,4	145,8	
	3	440	2057	28,0	130,2	17,4	66,4	145,8	
	3,5	440	2057	32,7	151,9	20,3	83,2	182,3	
4	440	2057	37,4	173,6	23,1	103,8	182,3		

额定载重 Load		Ø	额定扭矩 Torque	额定功率 Power	额定转速 RPM	额定频率 Freq.	额定电流	额定电流
							Current 210V	Current 380V
kg	m/s	mm	Nm	kW	RPM	Hz	A	A
2000	0,63	440	1422	8,1	54,7	7,3	54,9	27,1
		480	1551	8,1	50,1	6,7	59,9	29,6
		520	1680	8,1	46,3	6,2	64,9	32,1
	1	440	1422	12,9	86,8	11,6	71,7	37,5
		480	1551	12,9	79,6	10,6	78,3	40,9
		520	1680	12,9	73,5	9,8	84,8	44,3
	1,5	440	1422	19,4	130,2	17,4	100,8	45,9
		480	1551	19,4	119,4	15,9	110,0	50,1
		520	1680	19,4	110,2	14,7	119,2	54,2
	1,75	440	1422	22,6	151,9	20,3	126,0	54,9
		480	1551	22,6	139,3	18,6	110,0	59,9
		520	1680	22,6	128,5	17,1	119,2	54,2
	2	440	1422	25,9	173,6	23,1	126,0	71,7
		480	1551	25,9	159,2	21,2	137,5	59,9
		520	1680	25,9	146,9	19,6	119,2	64,9
	2,5	440	1422	32,3	217,0	28,9	126,0	100,8
		480	1551	32,3	198,9	26,5	137,5	78,3
		520	1680	32,3	183,6	24,5	148,9	84,8
	3	440	1422	38,8	260,4	34,7	148,9	100,8
		480	1551	38,8	238,7	31,8		110,0
		520	1680	38,8	220,4	29,4		119,2
	3,5	480	1551	45,2	278,5	37,1		110,0
		520	1680	45,2	257,1	34,3		119,2
	4	520	1680	51,7	293,8	39,2		119,2
2500	0,63	440	1739	10,0	54,7	7,3	67,2	54,7
		480	1897	10,0	50,1	6,7	73,3	50,1
		520	2055	10,0	46,3	6,2	79,4	46,3
	1	440	1739	15,8	86,8	11,6	87,8	86,8
		480	1897	15,8	79,6	10,6	95,7	79,6
		520	2055	15,8	73,5	9,8	103,7	73,5
	1,5	440	1739	23,7	130,2	17,4	123,3	130,2
		480	1897	23,7	119,4	15,9	134,5	119,4
		520	2055	23,7	110,2	14,7	145,8	110,2
	1,75	440	1739	27,7	151,9	20,3	154,2	151,9
		480	1897	27,7	139,3	18,6	134,5	139,3
		520	2055	27,7	128,5	17,1	145,8	128,5
	2	440	1739	31,6	173,6	23,1	154,2	173,6
		480	1897	31,6	159,2	21,2	168,2	159,2
		520	2055	31,6	146,9	19,6	145,8	146,9
	2,5	440	1739	39,5	217,0	28,9	154,2	217,0
		480	1897	39,5	198,9	26,5	168,2	198,9
		520	2055	39,5	183,6	24,5	182,2	183,6
	3	440	1739	47,4	260,4	34,7	182,2	260,4
		480	1897	47,4	238,7	31,8		238,7
		520	2055	47,4	220,4	29,4		220,4
	3,5	480	1897	55,3	278,5	37,1		278,5
		520	2055	55,3	257,1	34,3		257,1
	4	520	2055	63,2	293,8	39,2		293,8
3000	0,63	440	2057	11,8	54,7	7,3	79,5	39,3
	1	440	2057	18,7	86,8	11,6	103,8	54,2
	1,5	440	2057	28,0	130,2	17,4	145,8	66,4
	1,75	440	2057	32,7	151,9	20,3	182,3	79,5
	2	440	2057	37,4	173,6	23,1	182,3	103,8
	2,5	440	2057	46,7	217,0	28,9	182,3	145,8
3	440	2057	56,1	260,4	34,7		145,8	